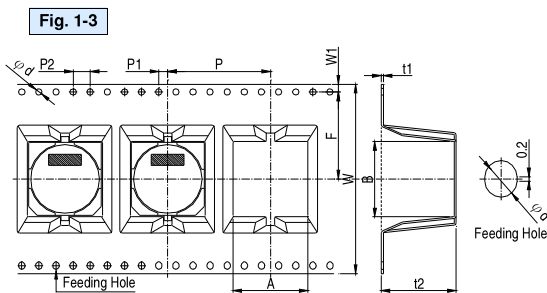
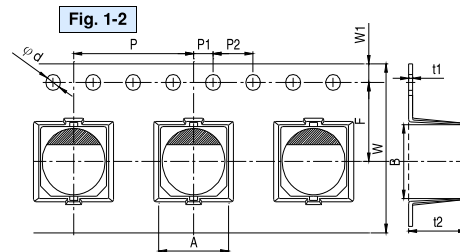
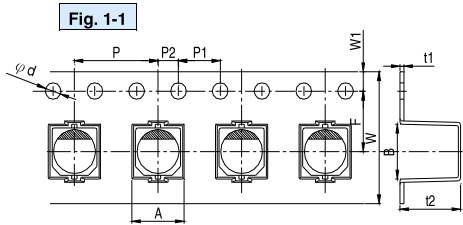


## TAPING SPECIFICATIONS 编带标准

□ For Chip Type Aluminum Electrolytic Capacitors 贴片式铝电解电容器

### ■ 编带 Carrier tape



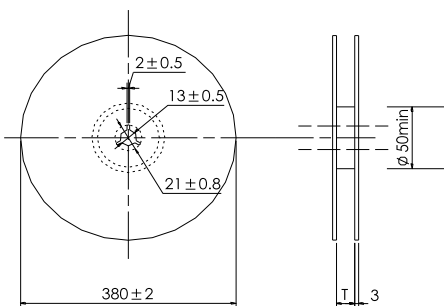
Unit: mm

$\phi D \times L$	A	B	$\phi d$	F	P	P1	P2	t1	t2	W	W1	Fig. No.
4 × 5.4	5.0	5.0	1.5	5.5	8	2.0	4.0	0.4	5.8	16.0	1.75	1-3
5 × 5.4	6.0	6.0		5.5	12				5.8			
6.3 × 5.4	7.0	7.0		7.5	12				6.2			
6.3 × 7.7									8.3			
8 × 6.5	8.7	8.7		11.5	16				6.8			
8 × 10.2									11.0			
10 × 10.2	10.7	10.7		14.2	24				11.0			
10 × 13									14.0			
12.5 × 13.5									14.0			
12.5 × 16	13.4	13.4		20.2	28				14.0			
16 × 16.5	17.5	17.5	17.5			32.0	44.0					
Tolerance	±0.2	±0.2	+0.1/-0	±0.1	±0.1	±0.1	±0.1	±0.1	±0.2	±0.3	±0.15	

Note: Size code in mark of "\*" are for OP-CAP.

### ■ 编带包装盘 Reel

Unit: mm



Case size	4 φ	5 φ	6.3 φ	8 φ×6.5	8 φ×10.2	10 φ	12.5 φ	16 ~ 18 φ
W	14	14	18	18	26	26	34	46
A	380	380	380	380	380	380	380 / 450	380 / 450
t	2.0	2.0	2.0	2.0	2.0	2.0	3.0	3.0

Package quantity 包装数量

D	Quantity / Reel 数量 / 每盘
4	2000 pcs
5、6.3	1000pcs
6.3 × 7.7	1000pcs
8、10	500pcs
10 × 13	300pcs
12.5 × 13.5	200pcs
12.5 × 16.5	200pcs
16.5 × 16.5	125pcs

### 引线加工品

关于引线加工品的品号，请在品号编码的末位按如下所示标明加工记号。

- 有11位时请标为  $1 \begin{matrix} 12 & 13 & 14 \\ \square & \square & \square \end{matrix}$ 。加工记号
- 12位为数字时请标为  $\begin{matrix} 12 & 13 & 14 \\ \square & \square & \square \end{matrix}$ 。加工记号
- 12位为字母时请标为  $\begin{matrix} 12 & 13 & 14 & 15 & 16 \\ \square & \times & \times & \square & \square \end{matrix}$ 。加工记号

(单位: mm)

加工名称	引线加工记号		尺寸 (mm)				形状
	记号	适用系列	φD	F	L	ℓ	
蛙脚加工	B A	5, 7mmL形	4	5	5.0	—	<p>(记号 B A, B B) 1.5MAX. (记号 F A, F V) 2.5MAX.</p>
			5			—	
			6.3			—	
	F A	除上述以外	8	—			
			—	—			
	B B	5, 7mmL形	4	5	3.5	—	
			5			—	
			6.3			—	
F V	除上述以外	8	—				
		—	—				
切割加工	C A	全系列	3	1.0	5.0	—	<p>※ φ8×5为 F: 2.5 ※ φ16~25×12.5L 请咨询我们。</p>
			4	1.5		—	
			5	2.0		—	
			6.3	2.5		—	
			8	※3.5		—	
			10	5		—	
			12.5	—		—	
			16	7.5		—	
			18	—		—	
			20	10		—	
	22	—	—				
	25	12.5	—				
	C P	全系列	同上	4.5	—		
	C C	全系列	同上	4.0	—		
C V	全系列	同上	3.5	—			
C T	全系列	同上	3.2	—			
C M	全系列	同上	3.0	—			
爪式加工	A E	5, 7mmL形	4	5	4.5	1.1	<p>(φ4、5、6.3、8) (φ10、12.5、16、18、20、22、25) (记号 A E) 1.5MAX. (记号 A A) 2.5MAX.</p>
			5			—	
			6.3			—	
	A A	除上述以外	8	—	1.3		
			—	—			
	A A	全系列	10	5	4.5	1.3	
			12.5				
			16	7.5	—	—	
			18				
			20	10	5.0	1.8	
22	—						
25	12.5	—					

● 导电性高分子铝固体电解电容器仅对应切割加工。

引线直径φd 引线间距P以各电容器的仕样为准。

### 封口部形状

形状					
φ	3	5 · 6.3	4 · 8 · 10	12.5 · 16 · 18	20 · 22 · 25

■ 编带加工记号及编带尺寸

包装	加工名称	F 尺寸 (引线 间距)	Po尺寸 (穿孔 间距)	适用产品直径 (φ)	编带加工记号				
					记号	适用范围			
折叠包装式	蛙脚加工形	依据表1	12.7	3~8	<table border="1"> <tr><td>TE</td></tr> <tr><td>TP</td></tr> <tr><td>TA</td></tr> </table>	TE	TP	TA	φ4~φ8 品高度 (5mmL, 7mmL) (φ3×5、φ4×11) (φ5×9~φ8×9、φ4×11~φ8×20)
	TE								
	TP								
	TA								
直线形	依据表2	12.7	4~10	<table border="1"> <tr><td>TP</td></tr> <tr><td>TD</td></tr> </table>	TP	TD	φ4~φ8 品高度5mmL、φ6.3×6* φ4~φ6.3 品高度7mmL及φ4全部 (φ5×9~、φ6.3×9~、φ8×7~、φ10×8~25)		
	TP								
	TD								
依据表2	15.0	12.5	<table border="1"> <tr><td>TO</td></tr> </table>	TO	(φ12.5×12.5~25)				
TO									
依据表2	15.0	16、18	<table border="1"> <tr><td>TN</td></tr> </table>	TN	(φ16×15~25、φ18×15~25)				
TN									

※ 导电性高分子铝固体电解电容器

(单位:mm)

<蛙脚加工形>

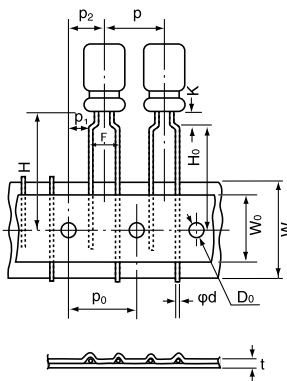


表1

项目	型式 铝壳尺寸 加工记号	蛙脚加工形品 直径(φ)×产品高度(L)					
		公差	φ3×5 TP	φ4×11 TP	φ4 φ5 φ6.3 φ8的 5mmL, 7mmL产品 TE	φ4×11 φ5×9 φ6.3×11 φ5×11 φ6.3×15 TA	φ8×9 φ8×11.5 φ8×15 φ8×20 TA
φd	引线直径	±0.05	0.40	0.45	0.45 但 φ8×7L为0.5	0.5 但 φ4×11L为0.45	0.6
P	主体间距	±1.0	12.7	12.7	12.7	12.7	12.7
P0	穿孔间距	±0.2	12.7	12.7	12.7	12.7	12.7
P1	穿孔与引线的位置偏移	±0.5	5.1	5.1	3.85	3.85	3.85
P2	穿孔与主体的位置偏移	±1.0	6.35	6.35	6.35	6.35	6.35
F	引线间距	±0.8	2.5	2.5	5.0	5.0	5.0
K	弯曲尺寸	MAX	1.5	2.5	1.5	2.5	4.0
H	主体下面的位置	±0.75	18.5	18.5	17.5	18.5	20.0
Ho	弯曲高度	±0.5	16.0※3	16.0	16.0	16.0	16.0
W	衬纸宽度	±0.5	18.0	18.0	18.0	18.0	18.0
W0	胶带宽度	MIN.	7.0	7.0	7.0	7.0	7.0
φD0	穿孔直径	±0.2	4.0	4.0	4.0	4.0	4.0
t	胶带总厚度	±0.2	0.6	0.6	0.6	0.6	0.6

<直线形>

表2

项目	型式 铝壳尺寸 加工记号	直线形品 直径(φ)×产品高度(L)									
		公差	φ4×5 φ4×7 TP	φ5 TP, TD	φ6.3 TP, TD	φ8×5 TP	φ8×7 TD	φ8 TD	φ10 TD	φ12.5 TO	φ16 φ18 TN
φd	引线直径	±0.05	0.45	0.45 0.5、0.6	0.45 0.5、0.6	0.45	0.5	0.6	0.6	0.6	0.8
P	主体间距	±1.0	12.7	12.7	12.7	12.7	12.7	12.7	12.7	15.0	30.0
P0	穿孔间距	±0.2	12.7	12.7	12.7	12.7	12.7	12.7	12.7	15.0	15.0
P1	穿孔与引线的位置偏移	±0.5	5.1 (※1 5.35)	5.1 (※1 5.35)	5.1	5.1	4.6	4.6	3.85	5.0	3.75
P2	穿孔与主体的位置偏移	±1.0	6.35	6.35	6.35	6.35	6.35	6.35	6.35	7.5	7.5
F	引线间距	±0.8	2.5※1	2.5※1	2.5	2.5	3.5	3.5	5.0	5.0	7.5※2
H	主体下面的位置	±0.75	18.5	18.5	18.5	18.5	18.5	18.5	18.5	18.5	18.5
W	衬纸宽度	±0.5	18.0	18.0	18.0	18.0	18.0	18.0	18.0	18.0	18.0
W0	胶带宽度	MIN.	7.0	7.0	7.0	7.0	7.0	7.0	7.0	12.5	12.5
φD0	穿孔直径	±0.2	4.0	4.0	4.0	4.0	4.0	4.0	4.0	4.0	4.0
t	胶带总厚度	±0.2	0.6	0.6	0.6 (0.7※4)	0.6	0.6	0.6 (0.7※4)	0.6 (0.7※4)	0.6	0.6

(单位:mm)

- 作为特别订制品，对以下的编带形产品亦承接订购。
- 主体下面的位置(H)、引线间距(F)为标准规格外的产品。
- 弯曲尺寸(K)较长的产品：基板插入后，可将电容起横倒放置。
- 导电性高分子铝固体电解电容器仅对应直线卷带品。
- 上述以外的尺寸属规格外。

※1 亦可对应F=2.0mm。

编带编码为TC。

(但产品高度为9mm以上的除外)

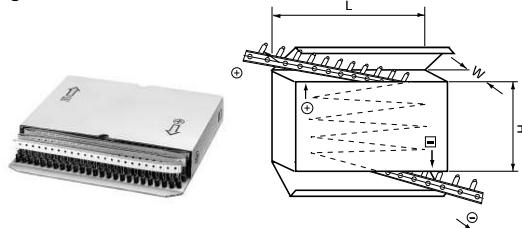
※2 φ16、φ18：F±0.8

※3 φ3 Ho=16.0MIN

※4 导电性高分子铝固体电解电容器

立式编带形产品的包装形式

- 折叠包装式



适用尺寸	包装数量	适用尺寸	包装数量
3×5	2,000	6.3×9, 6.3×10.5, 6.3×11, 6.3×15	2,000
4×5, 4×7	2,000	8×20	1,000
5×5, 5×7	2,000	10×20	500
8×5, 8×7, 8×8	1,000	10×25	500
6.3×5, 6.3×6, 6.3×7	2,000	12.5×12.5, 12.5×15, 12.5×20	500
4×11, 5×9, 5×11, 5×15	2,000	12.5×25	
8×9, 8×10, 8×11.5, 8×12, 8×15	1,000	18×15, 18×20, 18×25	250
10×8, 10×9, 10×10, 10×12.5, 10×13, 10×15, 10×16	500	16×15, 16×20, 16×25	250